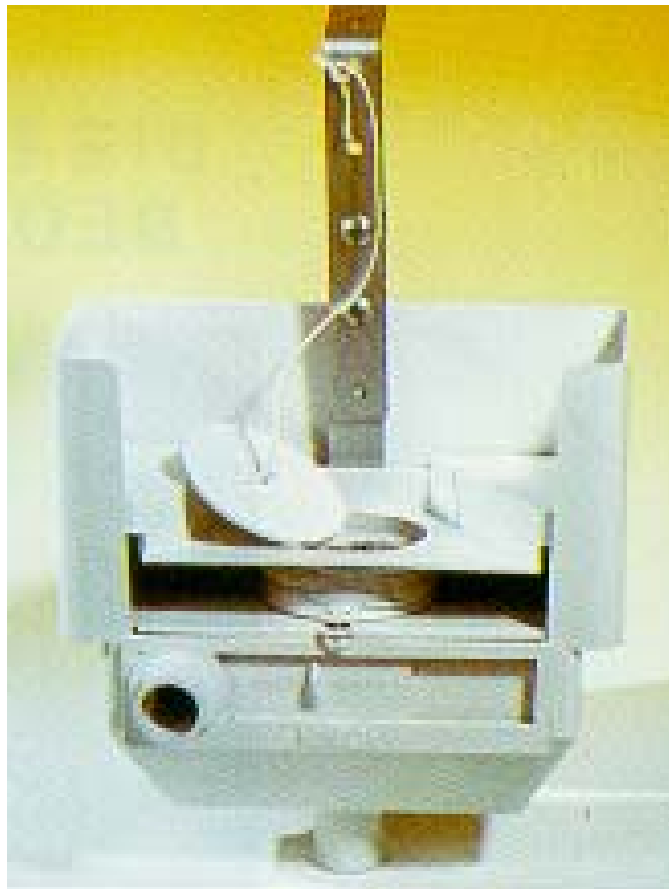


*grabner. Pools sind unser Programm*

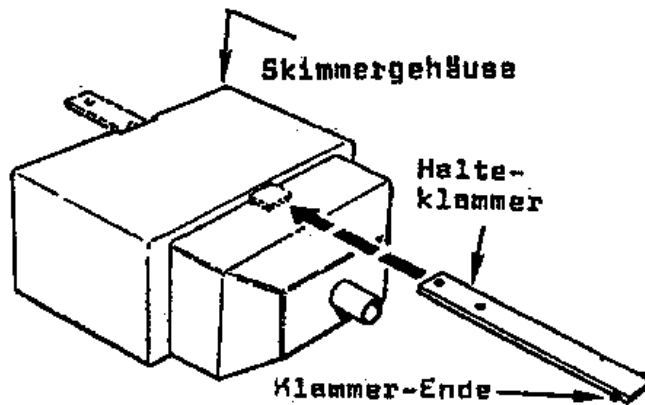
## **EINHÄNGSKIMMER HS 2**



**Bitte lesen Sie das Handbuch aufmerksam durch, bevor Sie das Gerät in Betrieb setzen.**

**Alois Grabner K.G., Bahnhofstraße 32, A-8714 Kraubath, Tel.:+43-3832-4141-0 Fax: +43-3832-4141-41  
Grabner GmbH, Truderinger Straße 282, 81825 München Tel:+49-89-451089-3, Fax: +49-89-451089-44**

## MONTAGEANLEITUNG FÜR SKIMMER HS 2



### Befestigung der Halteklammern am Skimmer

- 1.) Alu-Halteklammer in vorgesehenes Loch an der Rückseite des Skimmergehäuses stecken. Sorgfältig bis zum Klammerende einführen.

Halteklammer gebogen

2 Beilagscheiben

Halteklammer

- 2.) Halteklammer mit kurzem abgebogenen Ende auf den Beckenrand legen. Skimmer so weit ins Wasser hängen, daß der Abstand vom Wasserspiegel bis zur Oberkante Skimmergehäuse ca. 5 - 6 cm beträgt. Beide Halteklammern in dieser Lage mit den 2 Schrauben zusammenschrauben. Mitgelieferte Beilagscheiben gemäß Skizze einbauen. Muttern gut festziehen.

Sechskantmuttern

Schrauben

Skimmergehäuse

Schraube von Verbindungstück

Beckenverbindungstück

- 3.) Die Befestigung des Skimmers hängt natürlich von der Beckentype und deren Konstruktion ab. Bei Schwimmbecken, bei welchen die Verbindungstücke oben verschraubt sind, wird die Halteklammer des Skimmers einfach damit festgemacht.

Skimmer

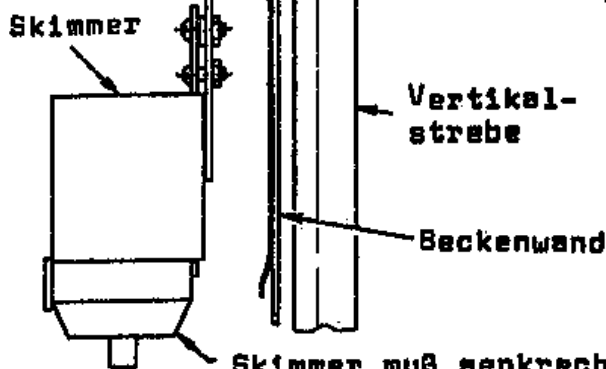
ca. 5-6cm  
Wasserspiegel

Vertikalstrebe

Stahlmental

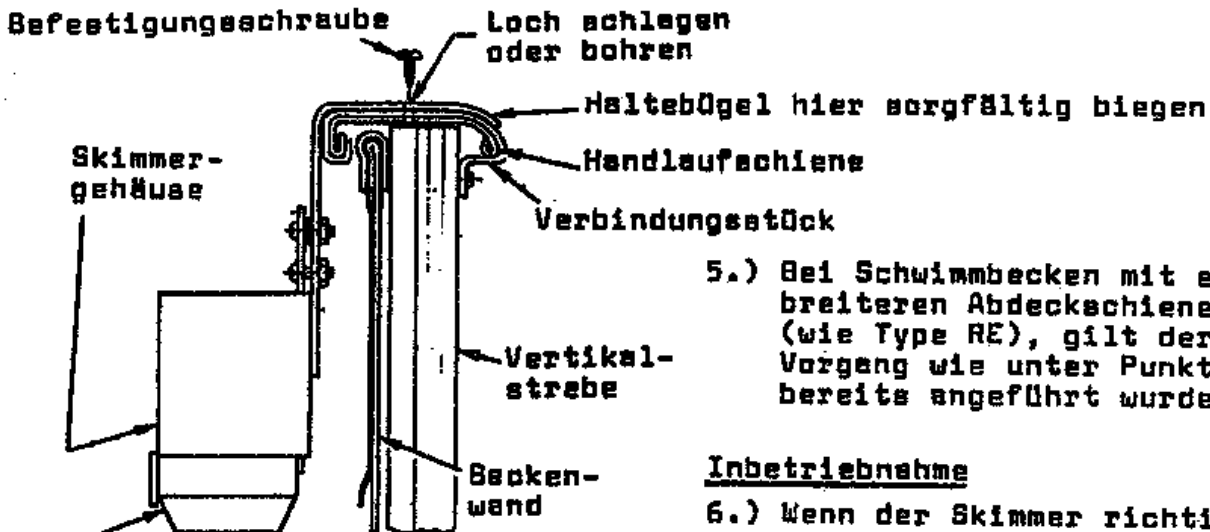
Skimmer muß senkrecht und waagrecht genau ausgerichtet sein, da er sonst nicht richtig arbeitet.

Skimmerbefestigungsschraube  
 Hier muß ein Loch geschlagen oder gebohrt werden.



4.) Bei Schwimmbecken mit schmalen Abdeckschienen (wie Type SE), wird die Halteklammer sorgfältig über das Verbindungsstück gebogen, oben ein Loch geschlagen oder gebohrt und mit der Befestigungsschraube fest angeschraubt.

Skimmer muß senkrecht und waagrecht genau ausgerichtet sein, da er sonst nicht richtig arbeitet.

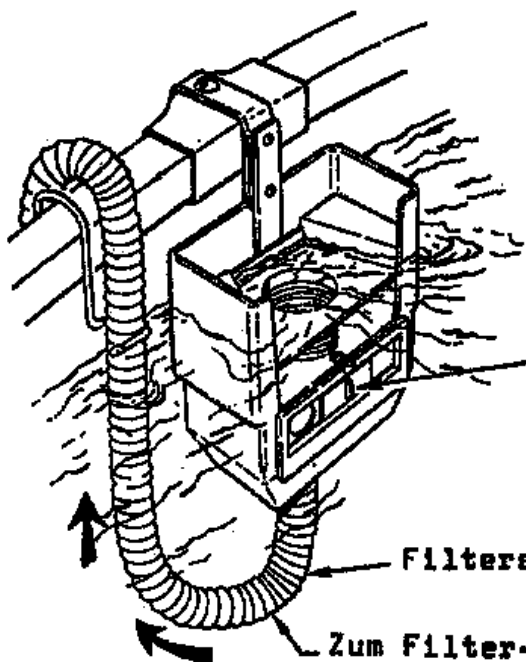


5.) Bei Schwimmbecken mit etwas breiteren Abdeckschienen (wie Type RE), gilt derselbe Vorgang wie unter Punkt 4.) bereits angeführt wurde.

Wichtig!  
 Skimmer muß in allen Richtungen gerade hängen.

#### Inbetriebnahme

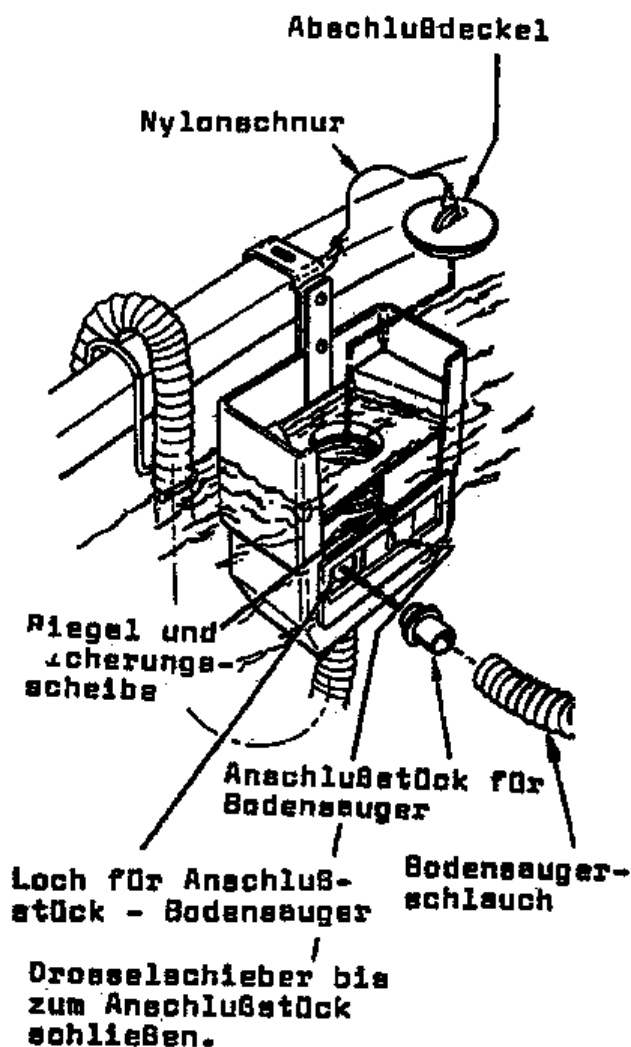
6.) Wenn der Skimmer richtig eingehängt und die richtige Höhe des Wasserspiegels eingestellt ist, befestigen Sie am unteren Teil des Skimmergehäuses den Saugschlauch vom Filter.



Wichtig!

Skimmer - Drosselklappe (Schieber) zum richtigen Einstellen des Sogs. Bei kleineren Filteranlagen weniger öffnen, bei größeren Filteranlagen mehr öffnen. Schieber soll so eingestellt sein, daß man sieht, wie sich das Wasser zu der Skimmeröffnung zieht. Wenn der Sog zu stark wird, kommt Luft in die Pumpe und den Filter. Wenn die Filteranlage (Pumpe) nicht genügend Wasser bekommt, hat er schlechte Leistung.

## Anleitung zum Bodensaugen



- 7.) Anschlußstück auf dem Bodensaugerschlauch anstecken (längerer Teil des Anschlußstückes).

**Wichtig :**

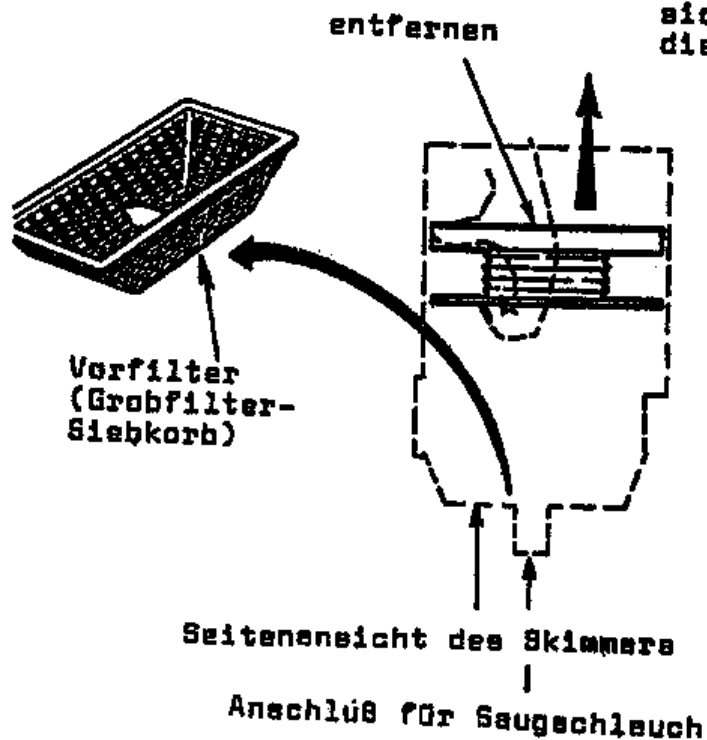
Bodensaugerschlauch mit Wasser füllen und unter Wasser in vorgesehenes Loch an den Skimmer anstecken.

Drosselschieber bis zum Anschlußstück schließen. Mit Abchlußdeckel oberste Saugöffnung verschließen.

Bodensaugen. Große Schmutzteile werden im Vorfilter des Skimmers abgefangen. Nach Beendigung Anschlußstück und Abchlußdeckel wieder entfernen.

### Merke:

Wenn übermäßig viele Luftblasen am Rücklaufschlauch im Schwimmbecken auftreten, oder wenn man beim Ausschalten des Filters ein Zurückblasen im Skimmer bemerkt, alle Verbindungen am Skimmer und Filter überprüfen. Sie müssen dicht sein, damit ein zu starker Saugdruck im Innern des Filters verhindert wird. Um übermäßigen Luftdruck zu reduzieren, ist die Entlüftungsschraube am Filter zu öffnen. Wenn der Skimmer keinen Schmutz anzieht, überzeugen Sie sich ob der Vorfilter im Skimmer oder die Filterpatrone im Filter sauber sind.



### Entfernen, Reinigen und Einsetzen des Vorfilters (Siebkorb)

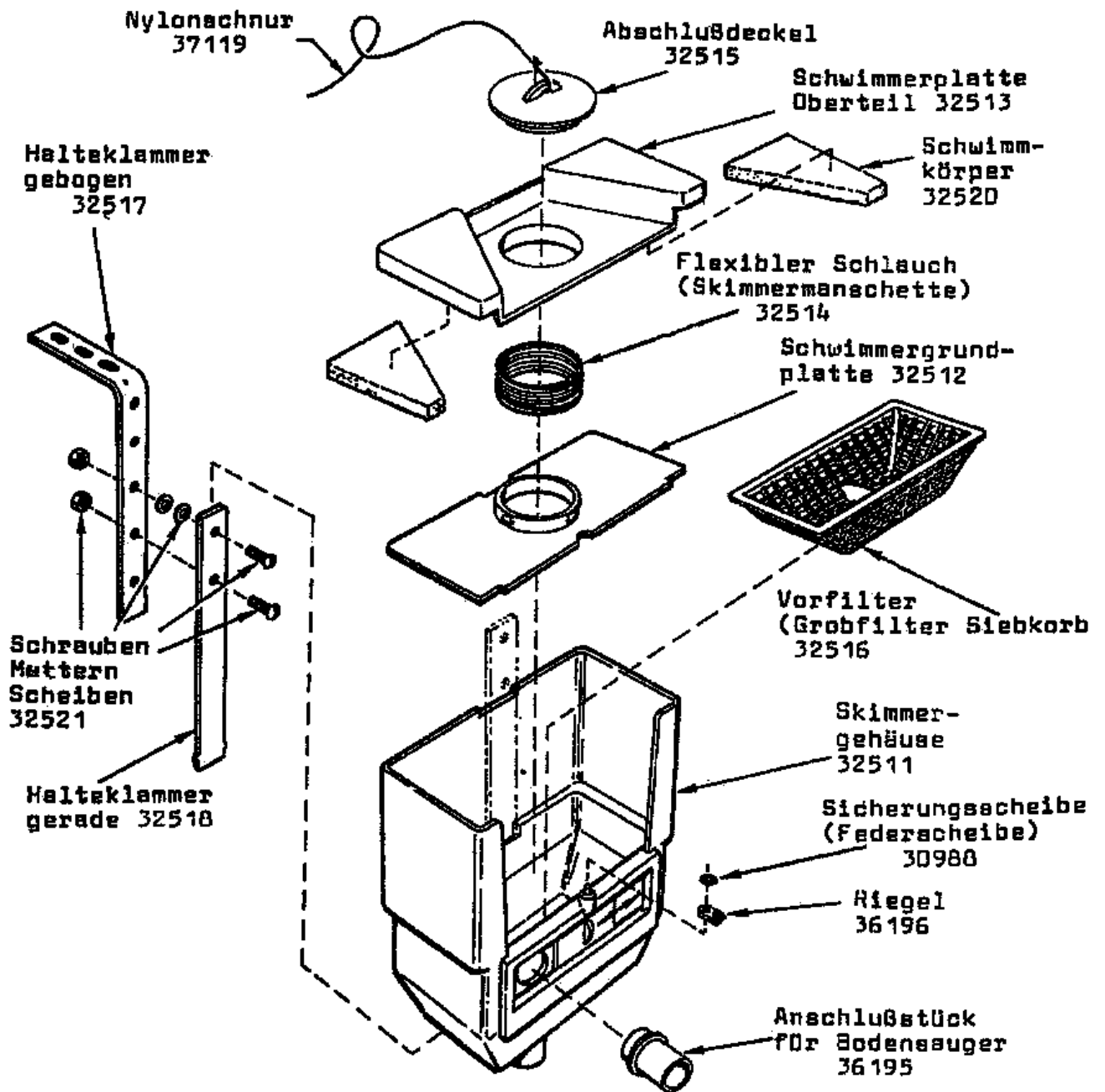
- 8.) Motor ausschalten. Riegel an der Bodenplatte unlegen. Mit Finger bis zur Bodenplatte durchgreifen und den ganzen Einsatz herausnehmen. Nicht nur an der oberen Klappe ziehen, da sonst der flexible Schlauch kaputt gehen kann. Vorfilter entfernen und reinigen. In entgegengesetzter Reihenfolge wieder einbauen.

### Überwinterung:

Schläuche abmontieren. Skimmer von Schwimmbecken entfernen, alle Teile reinigen, abtrocknen und innerhalb des Hauses lagern.

ERSATZTEILLISTE FÜR SKIMMER HS 2

=====



ERSATZTEILLAGER

Firma A. Grabner KG

8714 Kraubath

Tel. 0 38 32/ 22 23